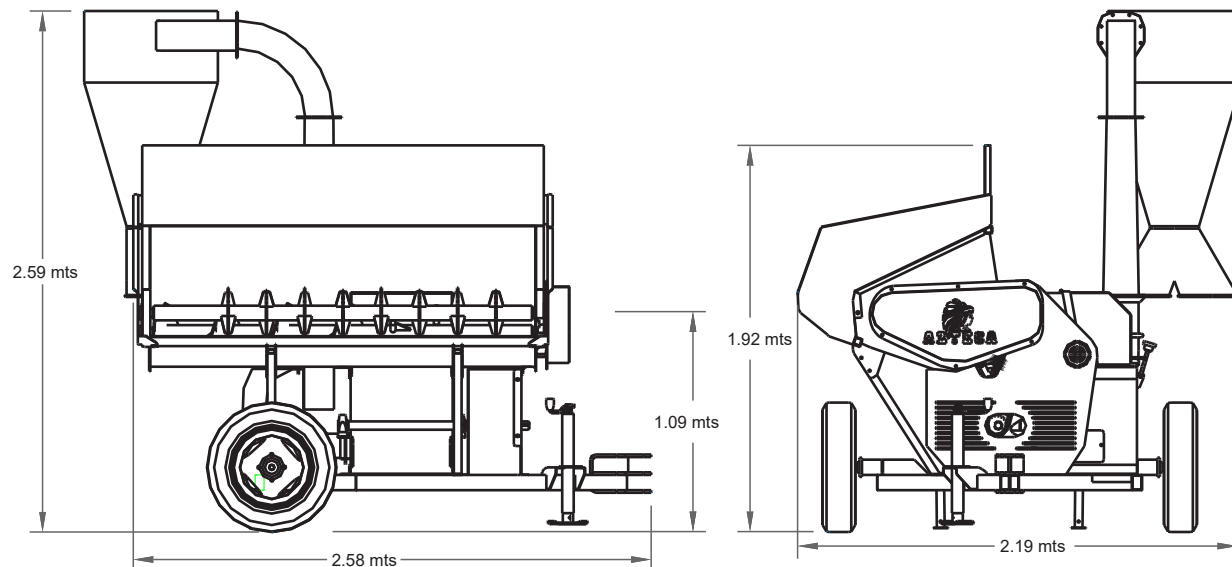


# MOLINO 20 CON TOLVA ALIMENTADORA A REMOLQUE



## DESCRIPCIÓN

**Velocidad requerida**

**Capacidad aproximada**

**Peso Aproximado**

## ESPECIFICACIÓN

540 RPM

4.16 T/Hr

763.6 Kgs

## CARACTERÍSTICAS:

Tolva de alimentación  
Remolque empotrable al tractor  
Perfecto para forraje seco

## INCLUYE:

2 Cribas  
1 Toma de fuerza